



# **Warrior™ 750i CC/CV**



## **Ръководство за експлоатация**

<b>1</b>	<b>БЕЗОПАСНОСТ</b> .....	<b>3</b>
1.1	Значение на символите .....	3
1.2	Мерки за безопасност .....	3
<b>2</b>	<b>ВЪВЕДЕНИЕ</b> .....	<b>8</b>
2.1	Обзор .....	8
2.2	Оборудване .....	8
<b>3</b>	<b>ТЕХНИЧЕСКИ ДАННИ</b> .....	<b>9</b>
<b>4</b>	<b>МОНТАЖ</b> .....	<b>11</b>
4.1	Общи .....	11
4.2	Инструкции за повдигане .....	11
4.3	Местоположение .....	12
4.4	Мрежово захранване .....	12
4.4.1	Препоръчителни номинални токове на предпазители и минимални сечения на кабелите за Warrior 750i CC/CV .....	13
4.4.2	Захранване от електрогенератори .....	13
4.4.3	Инструкции за свързване .....	14
4.4.4	Монтаж на захранващия кабел .....	14
<b>5</b>	<b>ЕКСПЛОАТАЦИЯ</b> .....	<b>16</b>
5.1	Обзор .....	16
5.2	Съединения и устройства за управление .....	16
5.3	Свързване на заваръчния и обратния кабел .....	17
5.4	Включване/изключване на мрежовото захранване .....	17
5.5	Управление на вентилатора .....	18
5.6	Символи и функции .....	18
<b>6</b>	<b>ТЕХНИЧЕСКО ОБСЛУЖВАНЕ</b> .....	<b>21</b>
6.1	Обзор .....	21
6.2	Захранващ източник .....	21
6.3	Заваръчна горелка .....	22
<b>7</b>	<b>ОТСТРАНЯВАНЕ НА НЕИЗПРАВНОСТИ</b> .....	<b>23</b>
<b>8</b>	<b>ПОРЪЧВАНЕ НА РЕЗЕРВНИ ЧАСТИ</b> .....	<b>25</b>
	<b>БЛОК СХЕМА</b> .....	<b>26</b>
	<b>КАТАЛОЖНИ НОМЕРА ЗА ЗАЯВКА</b> .....	<b>27</b>
	<b>ПРИНАДЛЕЖНОСТИ</b> .....	<b>28</b>

# 1 БЕЗОПАСНОСТ

## 1.1 Значение на символите

Както са използвани в ръководството: Означава внимание! Бъдете внимателни!



### ОПАСНОСТ!

Означава непосредствена опасност, която, ако не бъде избегната, ще доведе до незабавно, сериозно нараняване или смърт.



### ПРЕДУПРЕЖДЕНИЕ!

Означава потенциална опасност, която може да доведе до телесно нараняване или смърт.



### ВНИМАНИЕ!

Означава опасност, която може да доведе до леки телесни наранявания.



### ПРЕДУПРЕЖДЕНИЕ!

Преди употреба прочетете и разберете ръководството за работа и спазвайте всички етикети, практики за безопасност на служителите и информационни листове за безопасност (SDS).



## 1.2 Мерки за безопасност

Потребителите на оборудване ESAB носят пълната отговорност за осигуряване на спазването на всички приложими мерки за безопасност на всеки, който работи с оборудването или в близост до него. Мерките за безопасност трябва да отговарят на всички изисквания, приложими за типа оборудване. В допълнение към стандартните нормативни разпоредби, които са валидни за работното място, трябва да се спазват следните препоръки.

Всички дейности трябва да се извършват от обучен персонал, добре запознат с работата с оборудването. Неправилната работа на оборудването може да доведе до опасни ситуации, които да предизвикат нараняване на оператора и повреда на оборудването.

1. Всеки, който работи с оборудването, трябва да бъде запознат с:
  - неговата работа
  - местоположението на аварийните спирачки
  - неговата функция
  - приложимите мерки за безопасност
  - заваряването и рязането и останалите приложими функции на оборудването
2. Операторът трябва да осигури следното:
  - при включването на оборудването в работната му зона няма неупълномощени лица
  - няма незащитени лица при запалването на дъгата или започването на работата с оборудването

3. Работното място трябва:
  - да бъде подходящо за целта
  - да няма въздушни течения
4. Лични предпазни средства:
  - Винаги носете препоръчителните лични предпазни средства, като например предпазни очила, огнезащитно облекло, предпазни ръкавици
  - Не носете свободно прилягащи дрехи и аксесоари, като шалове, гривни, пръстени и др., които могат да бъдат захванати или да предизвикат изгаряния
5. Общи мерки за безопасност:
  - Уверете се, че обратният кабел е здраво закрепен
  - Работи по оборудване под високо напрежение **могат да се извършват само от квалифициран електротехник**
  - Съответното пожарогасително оборудване трябва да бъде ясно обозначено и поставено наблизо
  - Смазването и поддръжката **не** трябва да се извършват по време на работа с оборудването

#### **Ако сте оборудвани с охладител ESAB**

Използвайте само одобрена от ESAB охлаждаща течност. Неодобрена охлаждаща течност може да повреди оборудването и да изложи на риск безопасността на продукта. В случай на такава повреда всички ангажименти по гаранцията от ESAB спират да се прилагат.

Каталожен номер за заявка за препоръчителна охлаждаща течност ESAB:  
0465 720 002.

За информация за изготвяне на поръчка вижте главата "ПРИНАДЛЕЖНОСТИ" в инструкцията за експлоатация.



#### **ПРЕДУПРЕЖДЕНИЕ!**

Електродъговото заваряване и рязане може да доведе до нараняване на вас и други лица. Вземайте предпазни мерки, когато заварявате и режете.



### **ЕЛЕКТРИЧЕСКИЯТ УДАР – може да е смъртоносен**

- Монтирайте и заземете оборудването в съответствие с ръководството за работа.
- Не докосвайте електрическите части и електродите, намиращи се под напрежение, с голи ръце, влажни ръкавици или мокро облекло.
- Изолирайте себе си от работното място и земята.
- Заемете безопасна работна поза



### **ЕЛЕКТРОМАГНИТНО ПОЛЕ – може да представлява опасност за здравето**

- Заварчиците с поставен сърдечен стимулатор трябва да се консултират с лекаря си, преди да заваряват. Електромагнитното поле може да предизвика смущения в сърдечния стимулатор.
- Излагането на електромагнитно поле може да има други въздействия върху здравето, които не са известни.
- Заварчиците трябва да прилагат следните процедури, за да минимизират излагането на електромагнитно поле:
  - Прекарвайте електродата и работните кабели заедно от една и съща страна на тялото ви. Фиксирайте ги със залепваща лента, когато това е възможно. Не заставайте между пистолета и работните кабели. Никога не увивайте кабелите на пистолета или работния кабел около тялото си. Дръжте източника на захранване и кабелите възможно най-далеч от тялото си.
  - Свържете работния кабел към детайла възможно най-близо до зоната, в която ще заварявате.



### **ГАЗОВЕ И ДИМ – могат да представляват опасност за здравето**

- Дръжте главата си далеч от димните газове.
- Използвайте вентилация, аспирация в участъка на дъгата или и двете, за да отведете газовете и дима от зоната ви на дишане и работното пространство.



### **ЕЛЕКТРОДЪГОВО ИЗЛЪЧВАНЕ – може да нарани очите и да предизвика изгаряния върху кожата**

- Защитете очите и тялото си. Използвайте подходяща маска за заваряване и филтърни лещи и носете защитно облекло.
- Защитете стоящите в близост лица с подходящи екрани или завеси.



### **ШУМ – прекомерният шум може да увреди слуха**

Защитете ушите си. Използвайте антифони или други средства за защита на слуха.



### **ДВИЖЕЩИ СЕ ЧАСТИ – могат да причинят нараняване**

- Дръжте всички врати, панели и капацити затворени и фиксирани на мястото им. Позволявайте само на квалифицирани лица да свалят капацитите с цел поддръжка и отстраняване на неизправности, когато това е необходимо. Поставете обратно панелите или капацитите и затворете вратите, след като сервисното обслужване е приключено и преди да стартирате двигателя.
- Изключете двигателя, преди да монтирате или свързвате модул.
- Дръжте ръцете, косата, свободните дрехи и инструментите далеч от движещите се части.



**ОПАСНОСТ ОТ ПОЖАР**

- Искрите (пръските) могат да предизвикат пожар. Уверете се, че в близост няма никакви запалими материали.
- Не използвайте затворени контейнери.

**ГОРЕЩА ПОВЪРХНОСТ – Частите могат да причинят изгаряне**

- Не докосвайте части с голи ръце.
- Изчакайте оборудването да се охлади, преди да работите по него.
- За да боравите с горещи части, използвайте подходящи инструменти и/или изолирани ръкавици за заваряване, за да предотвратите изгаряния.

**НЕИЗПРАВНОСТ – в случай на неизправност потърсете експертна помощ. ЗАЩИТЕТЕ СЕБЕ СИ И ДРУГИТЕ!**

**ВНИМАНИЕ!**

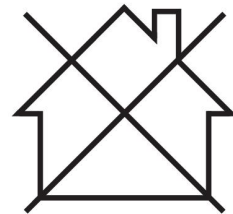
Настоящият продукт е изцяло предназначен за електродъгово заваряване.

**ПРЕДУПРЕЖДЕНИЕ!**

Не използвайте захранващия източник за размразяване на замръзнали части.

**ВНИМАНИЕ!**

Оборудването от клас А не е предназначено за употреба в жилищни помещения, в които електрозахранването се осъществява от обществената мрежа под ниско напрежение. В такива помещения е възможно възникване на потенциални затруднения, свързани с електромагнитната съвместимост на оборудване от клас А, вследствие на проводими или излъчващи повърхности.

**ЗАБЕЛЕЖКА!**

**Унищожавайте електронното оборудване чрез предаване в пункт за рециклиране!**

В съответствие с европейската Директива 2012/19/ЕО относно отпадъци от електрическо и електронно оборудване и нейното прилагане съгласно националното законодателство, електрическото и/или електронното оборудване, което е достигнало до края на цикъла си на експлоатация, трябва да бъде унищожено чрез предаване в пункт за рециклиране.

Тъй като Вие сте лицето, което отговаря за оборудването, Вие трябва да потърсите информация за одобрените пунктове за събиране на подобно оборудване.

За допълнителна информация се свържете с най-близкия дилър на ESAB.



**ESAB** разполага с асортимент от аксесоари за заваряване и лични предпазни средства за закупуване. За информация за изготвяне на поръчка се свържете с местния търговски представител на **ESAB** или посетете нашия уебсайт.

## 2 ВЪВЕДЕНИЕ

---

### 2.1 Обзор

**Warrior 750i CC/CV** е захранващ източник за въздушно-дъгово заваряване с надраскване, заваряване GMAW , предназначен за заваряване MIG/GMAW, както и за заваряване с тръбообразна тел с прахов пълнеж (FCAW-S), заваряване GTAW и заваряване д електроди с покритие (SMAW).

Захранващите източници са предназначени за работа със следните апарати за подаване на заваръчна тел:

- Robust Feed PRO
- Warrior Feed 304
- Warrior Feed 304w
- MobileFeed 301 AVS

**Принадлежностите на ESAB за продукта можете да откриете в глава "ПРИНАДЛЕЖНОСТИ" от настоящото ръководство.**

### 2.2 Оборудване

Захранващият източник се доставя в комплект с:

- обратен кабел със скоба за заземяване, 5m
- Ръководство за експлоатация
- кабел за мрежово захранване, 5m

### 3 ТЕХНИЧЕСКИ ДАННИ

Warrior 750i CC/CV					
Работно напрежение	380 – 460 V, $\pm 10\%$ , 3~50/60 Hz				
Мрежово захранване $S_{scmin}$	5,4 MVA				
Мрежово захранване $Z_{max}$	0,0319 ома				
Ток в първичната намотка	380 V	400 V	415 V	440 V	460 V
$I_{max}$ . GMAW – MIG	67 A	63 A	61 A	57 A	54 A
$I_{max}$ . GTAW – TIG	51 A	49 A	47 A	44 A	42 A
$I_{max}$ . SMAW – MMA	67 A	63 A	61 A	57 A	54 A
$I_{max}$ . Рубене	67 A	63 A	61 A	57 A	54 A
Мощност без товар в режим на икономия на енергия 6,5 мин след заваряване	32 W				
<b>Диапазон на настройване за всички режими</b>					
Нормална характеристика при GMAW – MIG					
Характеристика на спад при GTAW – TIG	16 A/15 V – 820 A/44 V				
Характеристика на спад при SMAW – MMA	10 A/10 V – 820 A/34 V				
Рубене	15 A/15 V – 820 A/44 V				
	100 A/18 V – 850 A/44 V				
<b>Допустим товар при GMAW и SMAW</b>					
60% работен цикъл	820 A/44 V				
100% работен цикъл	750 A/44 V				
<b>Допустимо натоварване при заваряване GTAW</b>					
60% работен цикъл	820 A/34 V				
100% работен цикъл	750 A/34 V				
<b>Рубене</b>					
35% работен цикъл	850 A/44 V				
60% работен цикъл	820 A/44 V				
100% работен цикъл	750 A/44 V				
Фактор на мощността при максимален ток	0,91				
КПД при максимален ток	91%				
Напрежение при отворена верига без функция VRD	65 V DC				
Напрежение при отворена верига с функция VRD	33 V DC				
Работна температура	14 до 104 °F (–10 до 40 °C)				
Температура при транспортиране	–4 до 131 °F (–20 до 55 °C)				

<b>Warrior 750i CC/CV</b>	
<b>Постоянно звуково налягане при празен ход</b>	< 70 dB (A)
<b>Размери, д х ш х в</b>	33,5 × 16,3 × 25,1 in (850 × 415 × 637 mm)
<b>Тегло (захранващ източник за заваряване)</b>	222,7 lb (101 kg)
<b>Клас на изолация</b>	H
<b>Клас на защита на корпуса</b>	IP23
<b>Клас на приложение</b>	<b>S</b>

**Мрежово захранване,  $S_{sc \min}$** 

Минимална мрежова мощност при късо съединение, съгласно IEC 61000-3-12.

**Работен цикъл**

Под работен цикъл се разбира времето като процент от десетминутен период, в което може да извършвате заваряване с определен товар без претоварване. Работният цикъл е валиден за температура 40 °C / 104 °F или по-ниска.

**Клас на защита на корпуса**

Кодът **IP** обозначава класа на защита на корпуса, т.е. степента на защитеност срещу проникване на твърди замърсители или вода.

Equipment marked **IP23** is intended for indoor and outdoor use.

**Клас на приложение**

Символът **S** означава, че захранващият източник е предназначен за използване в участъци с повишена опасност от електрически ток.

## 4 МОНТАЖ

### 4.1 Общи

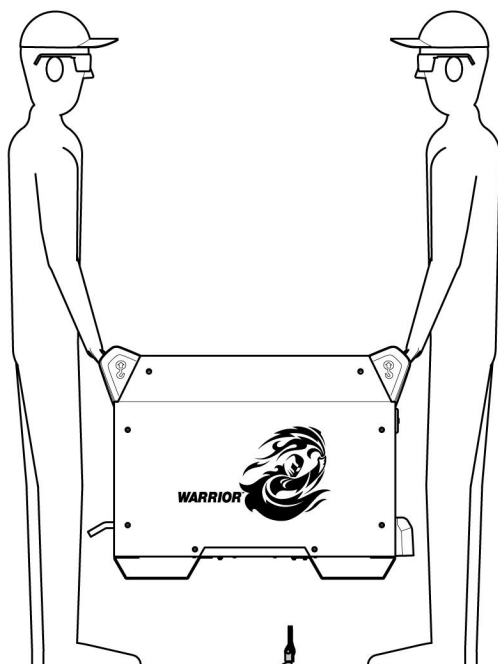
Монтажът трябва да се извърши от професионалист.



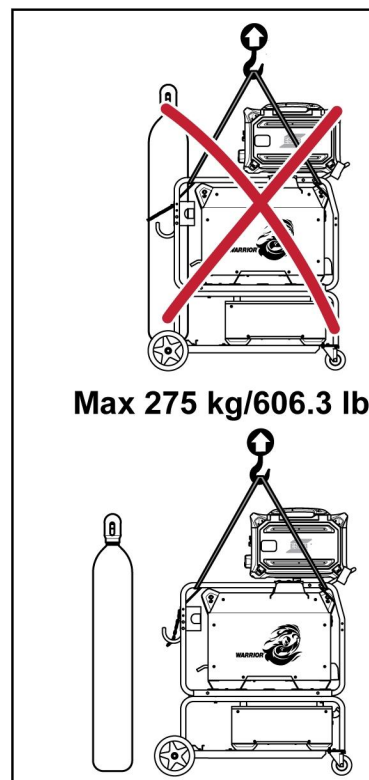
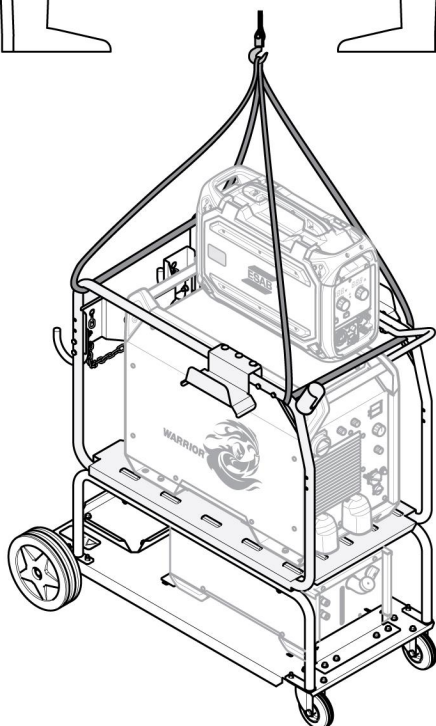
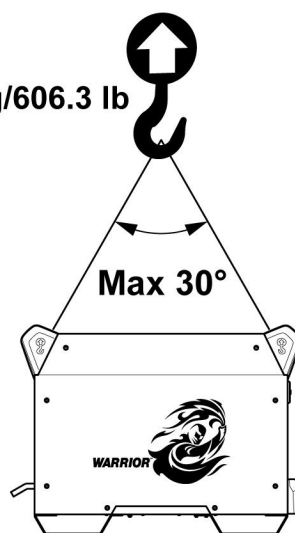
#### ВНИМАНИЕ!

Настоящият продукт е предназначен за промишлена употреба. В битова среда продуктът може да предизвика радио смущения. Потребителят носи отговорността за вземане на съответните мерки.

### 4.2 Инструкции за повдигане



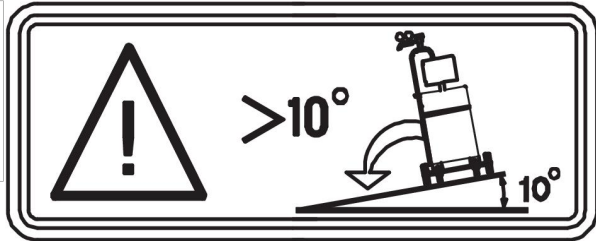
Max 275 kg/606.3 lb



Max 275 kg/606.3 lb

**ПРЕДУПРЕЖДЕНИЕ!**

Укрепете оборудването - особено ако е разположено върху неравна или наклонена повърхност.



### 4.3 Местоположение

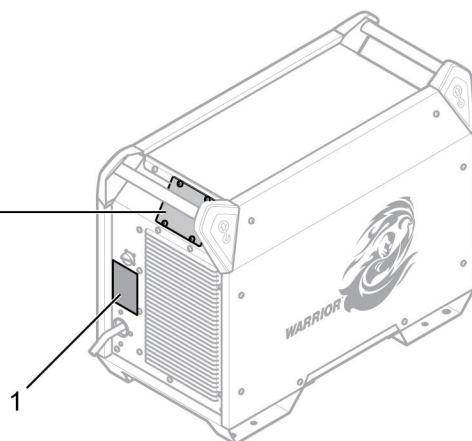
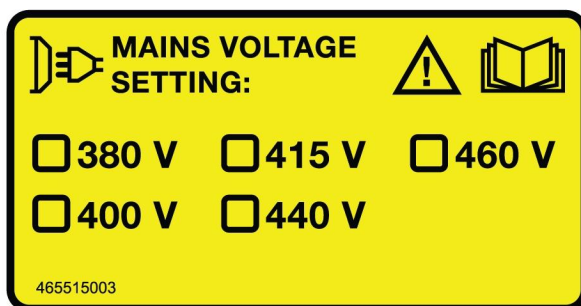
Разположете заваръчния захранващ източник така, че входните и изходните отвори за охлаждащия въздух да са свободни.

### 4.4 Мрежово захранване

**ЗАБЕЛЕЖКА!****Изисквания към мрежовото захранване**

Това оборудване е в съответствие с IEC 61000-3-12 и IEC 60974-10, при условие че мрежовата мощност при късо съединение е по-голяма или равна на  $S_{scmin}$  в точката на свързване между потребителското захранване и обществената система. В този случай монтажникът или потребителят на оборудването, при необходимост след консултации с оператора на електроразпределителната мрежа, носят отговорността за свързване на оборудването само към захранване с мрежова мощност при късо съединение, по-голяма или равна на  $S_{scmin}$ . Направете справка с техническите данни в глава ТЕХНИЧЕСКИ ДАННИ.

Уверете се, че заваръчният захранващ източник е свързан към необходимото захранващо напрежение и е защитен с подходящо оразмерен предпазител. Необходимо е да се изгради защитна заземителна връзка в съответствие с изискванията.



1. Табелка с технически данни, съдържаща информация за захранването

#### 4.4.1 Препоръчителни номинални токове на предпазителите и минимални сечения на кабелите за Warrior 750i CC/CV

Warrior 750i CC/CV		
Мрежово напрежение	380V 3~ 50/60 Hz	400V 3~ 50/60 Hz
Сечението на мрежовия кабел	4 x 16 mm <sup>2</sup>	4 x 16 mm <sup>2</sup>
Фазов ток I <sub>eff</sub>	65 A	62 A
Предпазител за свръхнапрежение тип C MCB	80 A	80 A

Warrior 750i CC/CV		
Мрежово напрежение	415V 3~ 50/60 Hz	440V 3~ 50/60 Hz
Сечението на мрежовия кабел	4 x 16 mm <sup>2</sup>	4 x 12 mm <sup>2</sup>
Фазов ток I <sub>eff</sub>	60 A	56 A
Предпазител за свръхнапрежение тип C MCB	63 A	63 A

Warrior 750i CC/CV		
Мрежово напрежение	460V 3~ 50/60 Hz	
Сечението на мрежовия кабел	4 x 12 mm <sup>2</sup>	
Фазов ток I <sub>eff</sub>	54 A	
Предпазител за свръхнапрежение тип C MCB	63 A	



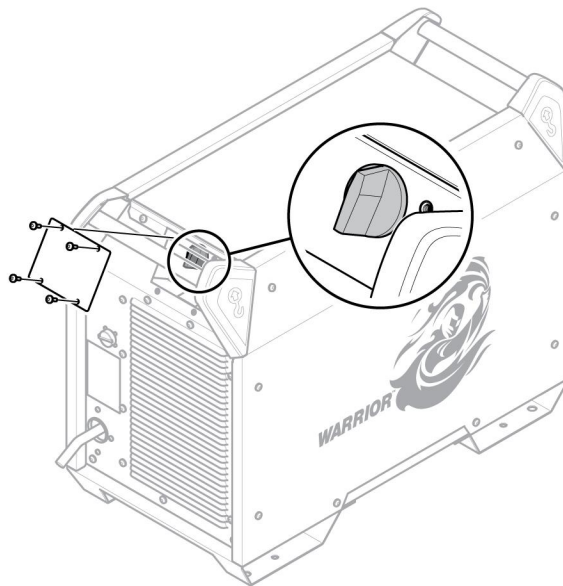
#### ЗАБЕЛЕЖКА!

Посочените по-горе сечения на захранващите кабели и размерите на предпазителите съответстват на изискванията на наредбите в Швеция. Използвайте захранващия източник в съответствие с приложимите национални норми.

#### 4.4.2 Захранване от електрогенератори

Захранващият източник може да се захранва от различни видове електрогенератори. Някои генератори обаче не осигуряват достатъчна мощност за нормалната работа на заваръчния захранващ източник. Препоръчва се използване на генератори с автоматично регулиране на напрежението (AVR) или с еквивалентен или по-добър тип регулиране с номинална мощност  $\geq 75$  kW.

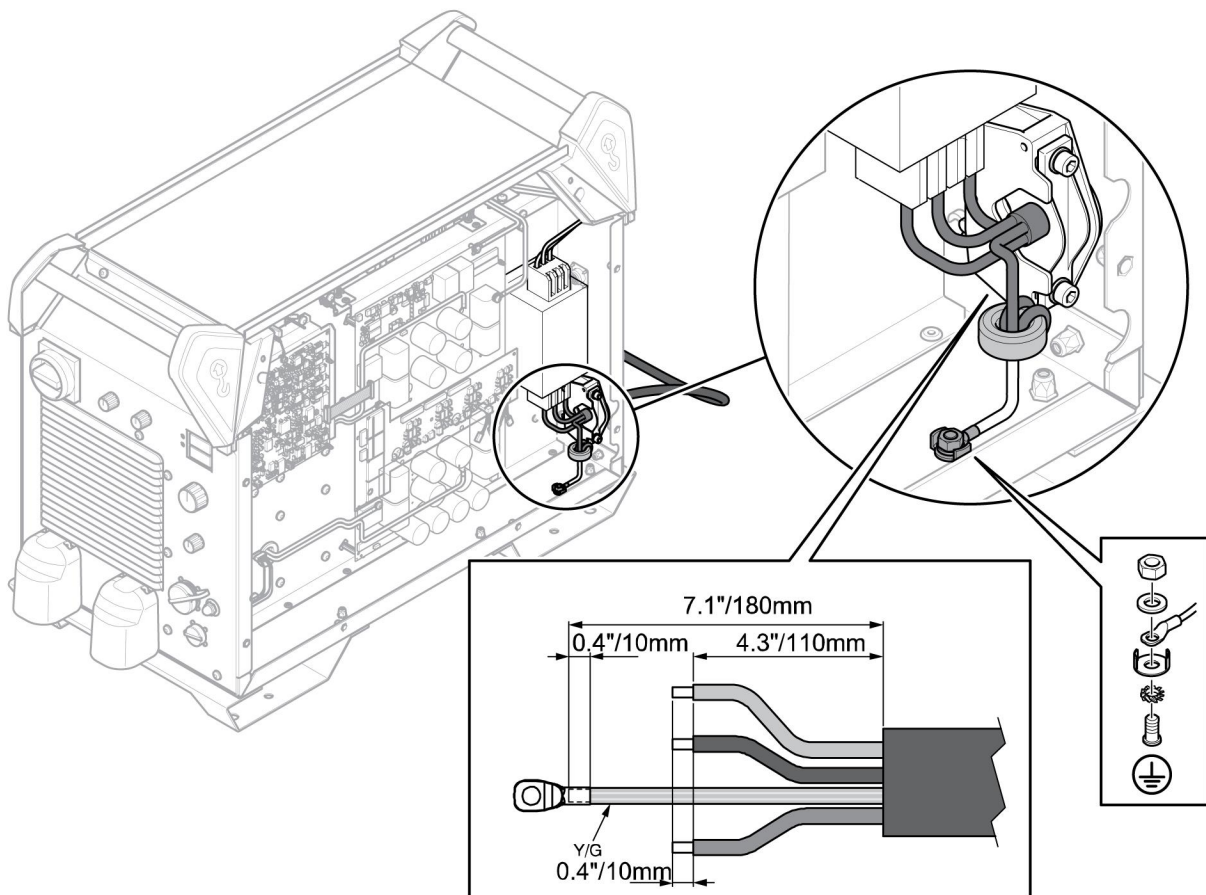
### 4.4.3 Инструкции за свързване



Източникът на захранване Warrior 750i CC/CV (0445 555 880) за вариант CE и (0445 555 882) за австралийски вариант е фабрично свързан към 400 V.

Ако се изисква различно напрежение, изключете от електрическата мрежа, след това свалете покриващата плоча и превключвателят за избор може да бъде позициониран за необходимото напрежение.

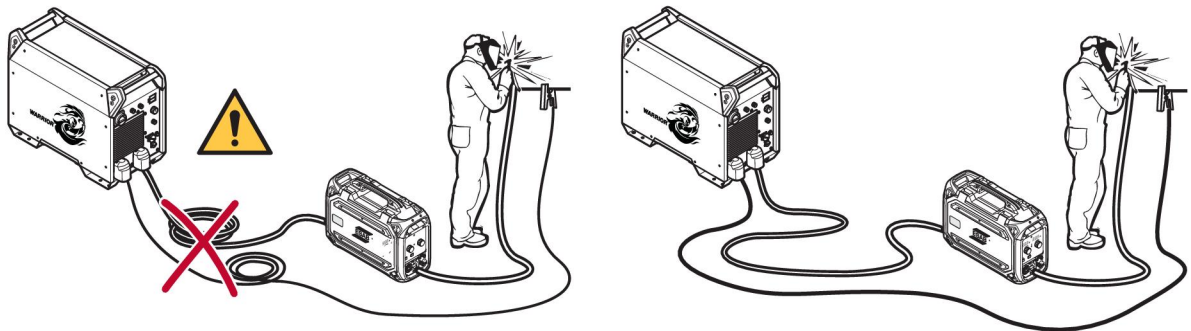
### 4.4.4 Монтаж на захранващия кабел



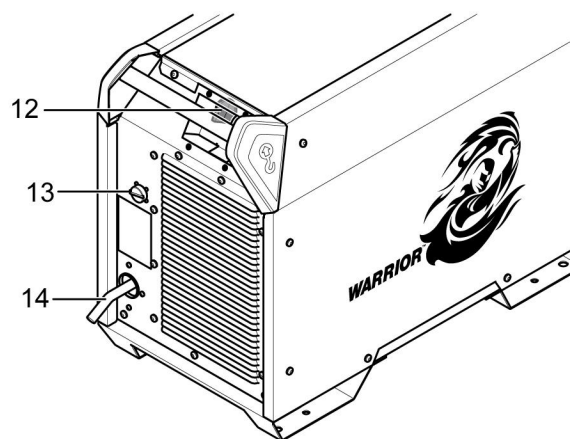
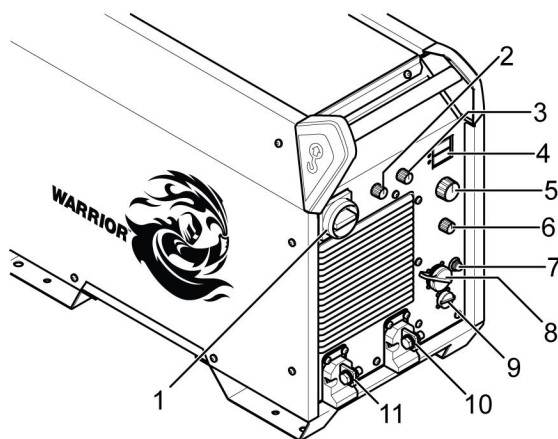
Трябва да се монтира захранващ кабел. След това е важно заземяващото свързване на долната пластина да се направи по подходящ начин. Вижте горната фигура в какъв ред се поставят шайбите, гайките и винтовете.

## 5 ЕКСПЛОАТАЦИЯ

### 5.1 Обзор



### 5.2 Съединения и устройства за управление



- |   |   |
|---|---|
| <ol style="list-style-type: none"> <li>1. Ключ за мрежово захранване, O/I</li> <li>2. Въртящ бутон за избор на тип електрод</li> <li>3. Въртящ бутон за индуктивност (MIG/MAG) и форсиране на дъгата (MMA)</li> <li>4. Дисплей, ток (A) и напрежение (V)</li> <li>5. Въртящ бутон за настройки: SMAW/GTAW: ток (A) и рубене: напрежение (V)</li> <li>6. Въртящ бутон за избор на процес (SMAW, GMAW, GTAW, мобилно устройство за подаване, рубене)</li> <li>7. Прекъсвач на веригата, 10 A, 42 V</li> </ol> | <ol style="list-style-type: none"> <li>8. Връзка за устройството за подаване на заваръчната жица</li> <li>9. Гнездо за дистанционното управление</li> <li>10. Връзка на ухо (-): MIG/MAG: Обратен кабел TiG: Заваръчна горелка MMA: Заваръчен кабел или обратен кабел за рубене: Възвратен кабел</li> <li>11. Връзка на ухо (+): MIG/MAG: Заваръчен кабел TiG: обратен кабел MMA: Заваръчен кабел или обратен кабел за рубене: Заваръчна горелка</li> <li>12. Превключвател за избор на напрежение</li> <li>13. Връзка за мрежовото захранване на охладителя</li> <li>14. Връзка за мрежовото захранване</li> </ol> |
|---|---|

**ЗАБЕЛЕЖКА!**

Заваръчните клеми, положителни (+) и отрицателни (-), са конектори тип ухо и са необходими адаптерни кабели за свързване на ухото към ОКС за кабели 70 mm<sup>2</sup> и 95 mm<sup>2</sup>.

### 5.3 Свързване на заваръчния и обратния кабел

Захранващият източник има два извода, положителен (+) и отрицателен (-), за свързване на заваръчния и обратния кабел. Изводът, към който е свързан заваръчният кабел зависи от метода на заваряване или от типа на използвания електрод.

Свържете обратния кабел към другия извод на захранващия източник. Закрепете контактната скоба на обратния кабел към работния детайл и проверете дали е осигурен добър контакт между детайла и извода за обратния кабел на захранващия източник.

При заваряване SMAW заваръчният кабел може да се свърже към положителната (+) или към отрицателната клема (-), в зависимост от типа на използвания електрод. Полярността на свързването е посочена върху опаковката на електрода.

#### Препоръчителни максимални стойности на тока за свързания комплект кабели

При околна температура от +25 °C и нормален цикъл от 10 минути:

Сечение на кабела	Работен цикъл			Загуба на напрежение/10 m
	100%	60%	35%	
50 mm <sup>2</sup>	280 A	310 A	370 A	0,35 V/100 A
70 mm <sup>2</sup>	350 A	400 A	480 A	0,25 V/100 A
95 mm <sup>2</sup>	430 A	500 A	600 A	0,19 V/100 A
120 mm <sup>2</sup>	500 A	580 A	720 A	0,15 V/100 A

Моля, използвайте паралелно допълнителни кабели, ако текущата товароносимост на кабела, представена в таблицата, е надвишена.

При околна температура от +40 °C и нормален цикъл от 10 минути:

Сечение на кабела	Работен цикъл			Загуба на напрежение/10 m
	100%	60%	35%	
50 mm <sup>2</sup>	250 A	270 A	320 A	0,37 V/100 A
70 mm <sup>2</sup>	310 A	350 A	420 A	0,27 V/100 A
95 mm <sup>2</sup>	370 A	430 A	520 A	0,20 V/100 A
120 mm <sup>2</sup>	430 A	510 A	620 A	0,16 V/100 A

Моля, използвайте паралелно допълнителни кабели, ако текущата товароносимост на кабела, представена в таблицата, е надвишена.

#### Работен цикъл

Под работен цикъл се разбира времето като процент от десетминутен период, в което може да извършвате заваряване с определен товар без претоварване.

### 5.4 Включване/изключване на мрежовото захранване

Включете мрежовото захранване, като завъртите превключвателя в положение „I“, вижте 1 на фигурата по-горе.

Изключете устройството, като завъртите превключвателя в положение „О“.

Независимо от това дали мрежовото захранване е било прекъснато или захранващият източник е бил изключен по необичаен начин, заваръчната информация ще бъде запазена, така че да бъде налична при следващото включване на апарата.

**ВНИМАНИЕ!**

Не изключвайте захранващия източник по време на заваряване (с товар).

## 5.5 Управление на вентилатора

Захранващият източник е снабден с контрол на времето, който поддържа вентилаторите включени в продължение на 6,5 минути след спиране на заваряването, след което захранващият източник се превключва в режим на икономия на енергия. При повторно започване на заваряване вентилаторите се включват отново.

## 5.6 Символи и функции

	Разположение на ринг болта	VRD	Ограничаване на напрежението на празен ход (VRD)
	Защита срещу прегряване	Basic	Основен електрод
Rutile	Рутилов електрод	Cel	Целулозен електрод
	Arc force (Форсиране на дъгата)		Inductance (Индуктивност)
	TIG заваряване (TIG под напрежение)		Въздушно дъгово заваряване с надраскване
	MMA заваряване		MIG/MAG заваряване
 Mobile Feed CV	Устройство за подаване на заваръчна тел Мобилно устройство за подаване CV (постоянно напрежение)		Защитна заземителна система

### Защита срещу прегряване

Заваръчният захранващ източник разполага със защита от прегряване, която сработва при прекомерно повишаване на температурата. Когато това се случи, заваръчният ток се прекъсва и светва светоиндикатор за прегряване.

След спадане на температурата и достигане на нормалната ѝ работна стойност защитата срещу прегряване автоматично се нулира.

### Arc force (Форсиране на дъгата)

Форсирането на дъгата е от значение при определяне на промяната на тока, която е резултат от промяната в дължината на дъгата. По-ниската стойност осигурява по-спокойна дъга с по-малко пръски.

*Отнася се само за SMAW заваряване.*

### Inductance (Индуктивност)

По-високата индуктивност води до по-голяма заваръчна зона и по-малко пръски. По-ниската индуктивност води до по-рязък звук, но дъгата е стабилна и концентрирана.

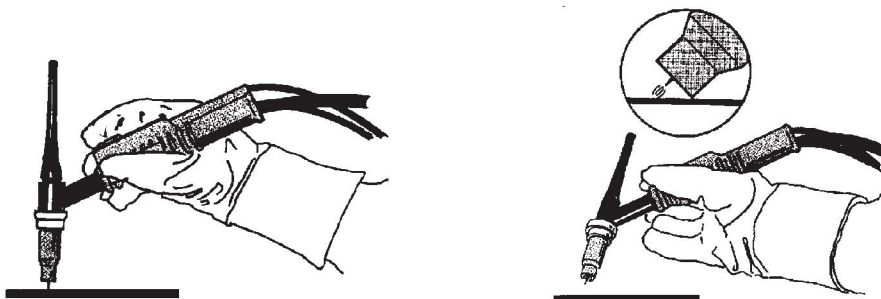
*Отнася се само за GMAW заваряване.*

### GTAW заваряване

GTAW заваряването стопява метала на работния детайл с помощта на дъга от волфрамов електрод, който по време на заварката не се топи. Заваръчната зона и електродът са защитени от защитна газова среда.

„Стартиране на TIG под напрежение“

При „Стартиране на TIG под напрежение“ волфрамовият електрод се поставя срещу работния детайл. При повдигане на електрода от работния детайл дъгата се запалва при ограничено ниво на тока.



За GTAW заваряване захранващият източник трябва да се окомплектова с:

- TIG горелка с газов кран
- бутилка за газ аргон
- регулатор за подаването на газ аргон
- волфрамов електрод

### Въздушно дъгово заваряване с надраскване

При въздушно-дъговото повърхностно рязане се използва специален електрод, състоящ се от въглероден прът с меден кожух.

Между въглеродния прът и работния детайл се образува дъга, която стопява материала. Подава се състен въздух, така че стопеният материал се издухва настрани.

За дъгово въздушно заваряване с надраскване захранващият източник трябва да се окомплектова с:

- Горелки за ARCAIR заваряване
- сгъстен въздух
- обратен кабел с щипка

Препоръчителна настройка на напрежението за електроди за рубене ARCAIR

Размер на електрода	В менюто	1/8	5/32	3/16	1/4	5/16	3/8	1/2
	mm	3,2	4,0	4,8	6,4	7,9	9,5	12,7
Напрежени е	V	18,5-24	25-32	32-37	33-38	35-41,5	35-41,5	38-45,5



#### **ЗАБЕЛЕЖКА!**

Минималните и максималните настройки са начални точки за посочените пръти, като при относително чист метал трябва да се очаква приемлив прорез. Тези специфични препоръки се основават на резултата от теста, извършен върху мека стомана A36/ASME.

За различни видове метал регулирайте настройката на волтажа и въздушния поток за по-добри резултати.

За всички проблеми с рубенето, различни от производителността, вижте раздела „ОТСТРАНЯВАНЕ НА НЕИЗПРАВНОСТИ“.

#### **SMAW заваряване**

SMAW заваряването се нарича и заваряване с електроди с покритие. Запалването на дъгата стопява електрода, а неговото покритие образува защитна шлака.

За SMAW заваряване захранващият източник трябва да се окомплектова с:

- заваръчен кабел с държач за електрод
- обратен кабел с щипка

#### **GMAW и заваряване със самоекранирана тел със сърдечник**

Електрическата дъга разтапя непрекъснато подавана тел. Заваръчната зона е защитена от защитен газов поток.

За GMAW заваряване и за заваряване със самоекранирана тел със сърдечник захранващият източник трябва да се окомплектова с:

- устройство за подаване на заваръчната тел (телоподаващ апарат)
- заваръчна горелка
- свързващ кабел между захранващия източник и телоподаващия апарат
- бутилка за газ
- обратен кабел с щипка

## 6 ТЕХНИЧЕСКО ОБСЛУЖВАНЕ

### 6.1 Обзор

Редовната поддръжка е важна за безопасната и надеждна работа.

Сваляне на обезопасяващите плоскости може да се извършва само от лица с подходящи познания по електротехника (упълномощен персонал).



#### ВНИМАНИЕ!

В случай че клиентът предприеме каквито и да било дейности по отстраняване на проблеми в продукта по време на гаранционния период, всички гаранционни ангажименти на доставчика се анулират.

### 6.2 Захранващ източник

За да поддържате производителността и за да увеличите експлоатационния живот на захранващия източник, е задължително редовно да почиствате продукта. Честотата зависи от:

- заваръчния процес
- времето на дъгата
- условията на средата
- заобикалящата среда, която включва шлифоване и т.н.

Инструменти, необходими за процедурата на почистване:

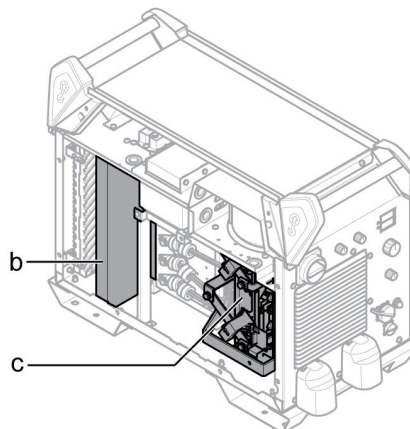
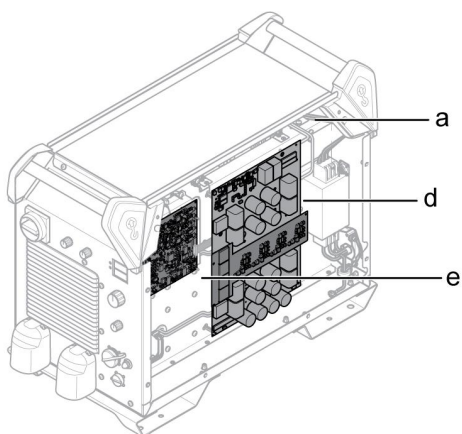
- отвертка Торкс T25 и T30
- сух въздух под налягане от 4 bar
- предпазно оборудване като защита за слуха, предпазни очила, маски, ръкавици и предпазни обувки



#### ВНИМАНИЕ!

Уверете се, че процедурата по почистване се извършва на подходящо подготвено работно място.

#### Процедура по почистването



1. Прекъснете мрежовото захранване.
2. Изчакайте 4 минути за разреждане на кондензаторите.
3. Демонтирайте страничните панели на захранващия източник.
4. Демонтирайте горния панел на захранващия източник.
5. Демонтирайте пластмасовия капак между радиатора и вентилатора (b).

6. Почистете захранващия източник със сух въздух под налягане (4 bar), както следва:
  - a) Горната задна част.
  - b) От задния панел през спомагателния радиатор.
  - c) Индуктора, трансформатора и сензора за ток.
  - d) От страната на захранващите компоненти, от задната страна зад PCB 15AP1.
  - e) PCB от двете страни.
7. Уверете се, че върху никой от компонентите не е останал прах.
8. Поставете пластмасовия капак между радиатора и вентилатора (b) и се уверете, че той е правилно монтиран към радиатора.
9. Монтирайте горния панел на захранващия източник.
10. Монтирайте страничните панели на захранващия източник.
11. Свържете мрежовото захранване.

### **6.3 Заваръчна горелка**

Редовното изпълнение на програма за грижа и поддръжка намалява излишното и скъпо време за престой.

При всяка смяна на бобината с тел заваръчната горелка трябва да се свали от захранващия източник и да се продуха със сгъстен въздух, за да се изчисти.

Краят на жицата не трябва да има остри ръбове при поставяне във водача.

За подробна информация прегледайте ръководствата за заваръчни горелки.

## 7 ОТСТРАНЯВАНЕ НА НЕИЗПРАВНОСТИ

Вид неисправност	Коригиращи действия
Няма показване.	<ul style="list-style-type: none"> <li>• Проверете дали захранването е налично и главният превключвател е ВКЛ.</li> <li>• Проверете захранващите предпазители/МСВ (вижте раздела „Мрежово захранване“).</li> <li>• Натиснете предпазителя с възможност за възстановяване близо до превключвателя за избор на напрежение в задната страна на захранващия източник.</li> </ul>
Прегряване на връзките на заваръчния/обратния кабел.	<ul style="list-style-type: none"> <li>• Проверете електрическите връзки и проверете дали заваръчните кабели са затегнати правилно към медните прътове.</li> <li>• Проверете размера на заваръчния кабел (вижте раздела „Свързване на заваръчния и обратния кабел“).</li> </ul>
Няма дъга.	<ul style="list-style-type: none"> <li>• Проверете дали е включен главният мрежов прекъсвач.</li> <li>• Проверете дали мрежовият, заваръчният и обратният кабели са свързани правилно.</li> <li>• Проверете дали е зададена нужната сила на тока.</li> <li>• Проверете предпазителите на захранващата електрическа инсталация.</li> </ul>
Заваръчният ток прекъсва по време на заваряване.	<ul style="list-style-type: none"> <li>• Проверете дали не се е задействала веригата за претоварване (обозначена от предната страна).</li> <li>• Проверете предпазителите на захранващата електрическа инсталация.</li> <li>• Проверете дали обратният кабел е закрепен правилно.</li> </ul>
Защитата срещу прегряване сработва често.	<ul style="list-style-type: none"> <li>• Проверете дали не сте надвишили допустимите стойности, определени за захранващия източник (т.е. дали апаратът не е претоварен).</li> </ul>

Вид неизправност	Коригиращи действия
Лошо качество на заварките.	<ul style="list-style-type: none"> <li>• Проверете дали заваръчният и възвратният кабел са свързани правилно.</li> <li>• Проверете дали е зададена нужната сила на тока.</li> <li>• Проверете дали се използва подходящ проводник или електрод.</li> <li>• Проверете предпазителите на захранващата електрическа инсталация.</li> <li>• Проверете налягането на газа в оборудването, свързано към захранващия източник.</li> </ul>
На дисплея се показва „Err“ в режим на отворена верига.	<ul style="list-style-type: none"> <li>• Проверете предпазителите на захранващата електрическа инсталация.</li> <li>• Проверете дали напрежението, посочено на етикета за избор на напрежение на задната страна на захранващия източник, е равно на номиналното мрежово напрежение.</li> <li>• Включете отново захранващия източник от главния прекъсвач.</li> </ul>
Рубенето с прекъсван шев спира или контактът между въглерода и метала се губи.	<ul style="list-style-type: none"> <li>• Прекалено високо налягане на въздуха. Намалете налягането на въздуха.</li> <li>• Проверете дали налягането на въздуха е зададено на препоръчителната стойност. Проверете ръководството на използваната горелка.</li> </ul>
Натрупва се въглерод върху метала за рубене.	<ul style="list-style-type: none"> <li>• Налягането на въздуха е твърде ниско. Включете въздуха, преди да възбудите дъгата, а въздушната струя трябва да преминава между електрода и обработвания детайл.</li> <li>• Проверете дали налягането на въздуха е зададено на препоръчителната стойност. Проверете ръководството на използваната горелка.</li> </ul>
Няма дъга по време на стартиране или нестабилна дъга по време на рубене.	<ul style="list-style-type: none"> <li>• Проверете дали напрежението е настроено на препоръчителна стойност.</li> </ul>
Дъгово заваряване с прекъсван шев, което води до неравномерен резултат, неправилна повърхност на прорезите или отлагане на мед върху металната плоча.	<ul style="list-style-type: none"> <li>• Проверете дали напрежението е настроено на препоръчителна стойност.</li> </ul>

## 8 ПОРЪЧВАНЕ НА РЕЗЕРВНИ ЧАСТИ

---



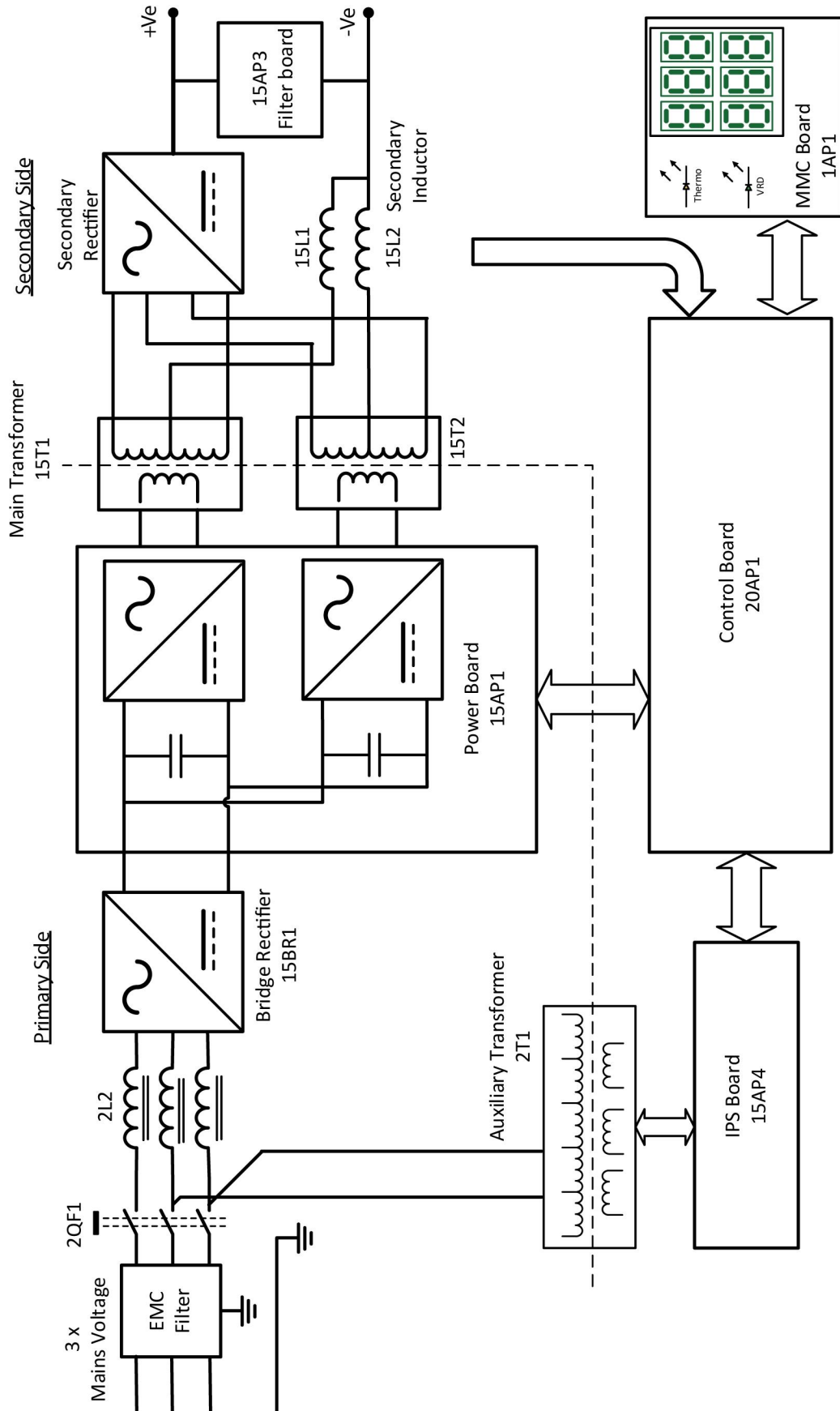
### ВНИМАНИЕ!

Ремонтните и електрически поправки се извършват от оторизирани сервизни специалисти на ESAB. Използвайте само оригинални резервни и износващи се части ESAB.

Warrior 750i CC/CV е проектиран и тестван в съответствие с международните стандарти **IEC 60974-1** и **IEC 60974-10**, европейските стандарти **EN 60974-1:11** и австралийските стандарти **AS 60974-1:2008**. При приключването на сервизни или ремонтни дейности лицето(ата), което(ито) ги извършва(т), носи(ят) отговорност за това продуктът да продължава да отговаря на изискванията на горепосочените стандарти.

Можете да поръчате резервни части и износващи се части от най-близкия дилър на ESAB, вижте [esab.com](http://esab.com). When ordering, please state product type, serial number, designation and spare part number in accordance with the spare parts list. This facilitates dispatch and ensures correct delivery.

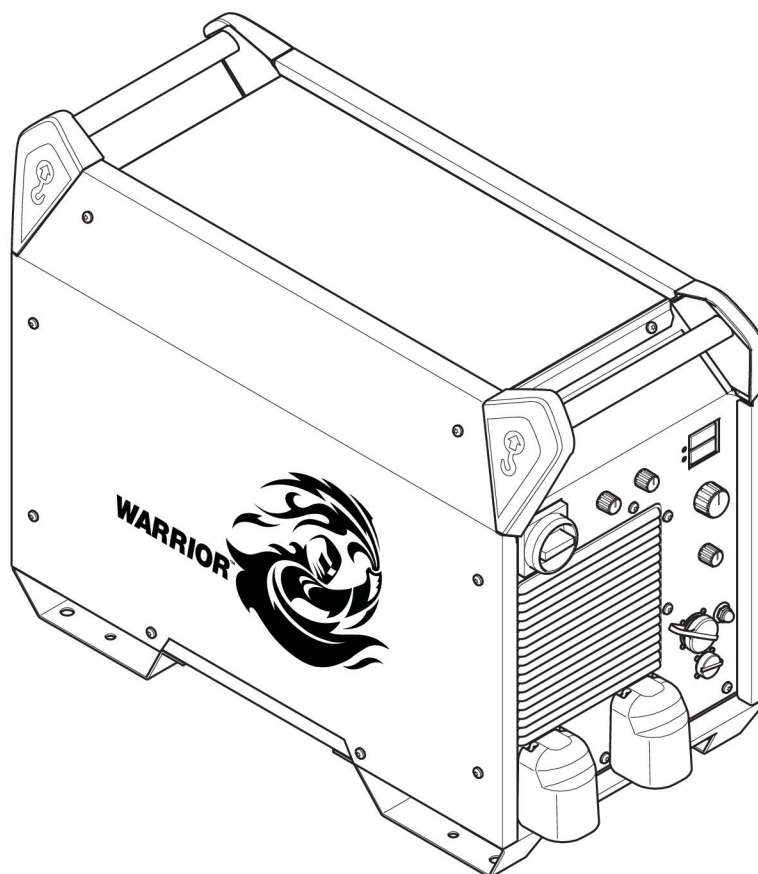
# БЛОК СХЕМА



---

**КАТАЛОЖНИ НОМЕРА ЗА ЗАЯВКА**

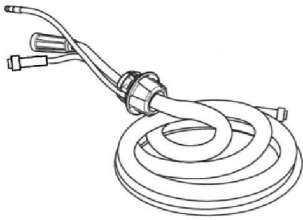
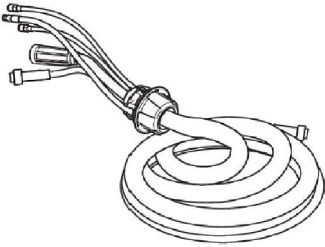
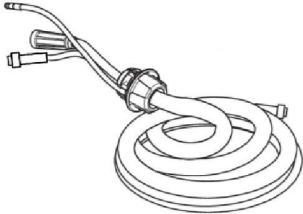
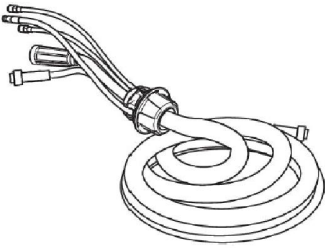
---

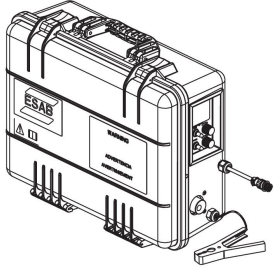
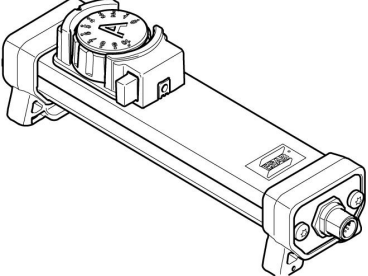

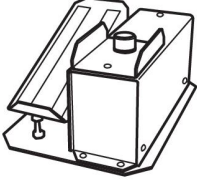
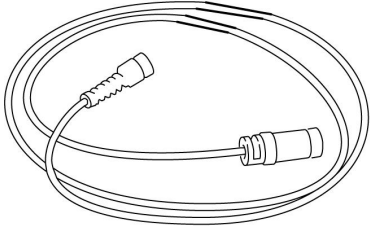
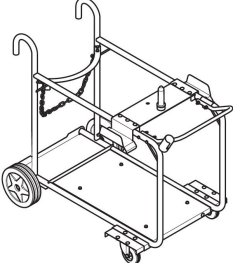
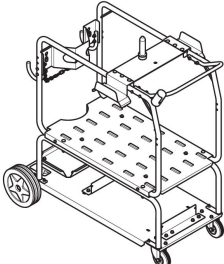


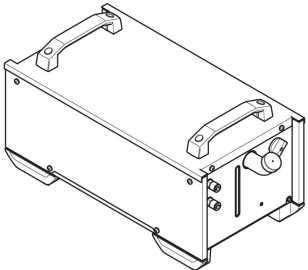
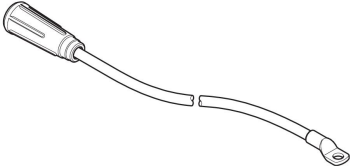
Ordering number	Denomination	Type	Notes
0445 555 880	Welding power source	Warrior 750i CC/CV - CE variant	Factory set voltage: 400 VAC
0445 555 882	Welding power source	Warrior 750i CC/CV - Australian variant	Factory set voltage: 400 VAC and VRD activated
0463 734 001	Spare parts list		
0463 733 001	Service manual		

## ПРИНАДЛЕЖНОСТИ

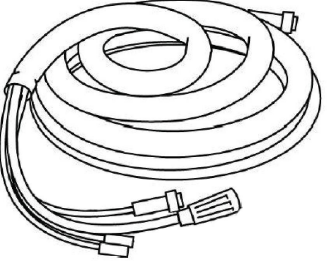
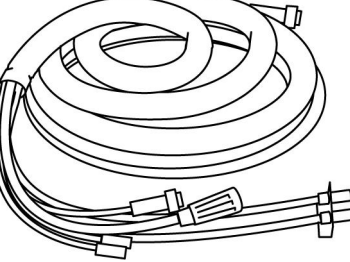
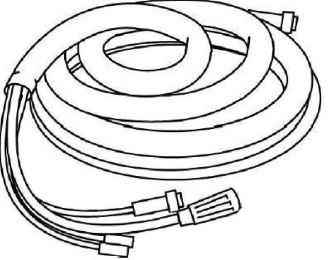
6108 2008	<b>K4000 Gouging torch</b>	
6108 4008	<b>AirPro X4000</b>	
0465 250 880	<b>Warrior Feed 304</b>	
0465 250 881	<b>Warrior Feed 304w</b> with water cooling	
0445 800 880	<b>Robust Feed PRO</b>	
0445 800 881	<b>Robust Feed PRO, Water</b>	
0445 800 882	<b>Robust Feed PRO, Offshore</b>	
0445 800 883	<b>Robust Feed PRO Offshore, Water</b>	
0445 800 884	<b>Robust Feed PRO, Tweco</b>	
0445 800 885	<b>Robust Feed PRO Offshore, Tweco</b>	
0446 050 880	<b>Interconnection strain relief kit</b> (for update of cables without strain relief)	

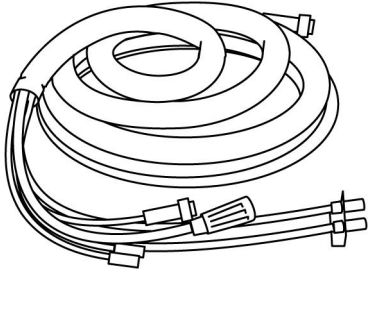
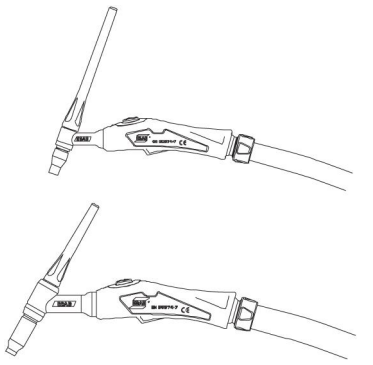
<b>Interconnection cable with pre-assembled strain relief (Use with Robust Feed Pro)</b>		
<b>Connection set, 70 mm<sup>2</sup>, 19 poles</b>		
0446 160 880	70 mm <sup>2</sup> , gas cooled, 2.0 m	
0446 160 881	70 mm <sup>2</sup> , gas cooled, 5.0 m	
0446 160 882	70 mm <sup>2</sup> , gas cooled, 10.0 m	
0446 160 883	70 mm <sup>2</sup> , gas cooled, 15.0 m	
0446 160 884	70 mm <sup>2</sup> , gas cooled, 25.0 m	
0446 160 885	70 mm <sup>2</sup> , gas cooled, 35.0 m	
0446 160 887	70 mm <sup>2</sup> , gas cooled, 20.0 m	
<b>Connection set water, 70 mm<sup>2</sup>, 19 poles</b>		
0446 160 890	70 mm <sup>2</sup> , liquid cooled, 2.0 m	
0446 160 891	70 mm <sup>2</sup> , liquid cooled, 5.0 m	
0446 160 892	70 mm <sup>2</sup> , liquid cooled, 10.0 m	
0446 160 893	70 mm <sup>2</sup> , liquid cooled, 15.0 m	
0446 160 894	70 mm <sup>2</sup> , liquid cooled, 25.0 m	
0446 160 895	70 mm <sup>2</sup> , liquid cooled, 35.0 m	
<b>Connection set, 95 mm<sup>2</sup>, 19 poles</b>		
0446 160 980	95 mm <sup>2</sup> , gas cooled, 2.0 m	
0446 160 981	95 mm <sup>2</sup> , gas cooled, 5.0 m	
0446 160 982	95 mm <sup>2</sup> , gas cooled, 10.0 m	
0446 160 983	95 mm <sup>2</sup> , gas cooled, 15.0 m	
0446 160 984	95 mm <sup>2</sup> , gas cooled, 25.0 m	
0446 160 985	95 mm <sup>2</sup> , gas cooled, 35.0 m	
<b>Connection set, 95 mm<sup>2</sup>, 19 poles</b>		
0446 160 990	95 mm <sup>2</sup> , liquid cooled, 2.0 m	
0446 160 991	95 mm <sup>2</sup> , liquid cooled, 5.0 m	
0446 160 992	95 mm <sup>2</sup> , liquid cooled, 10.0 m	
0446 160 993	95 mm <sup>2</sup> , liquid cooled, 15.0 m	
0446 160 994	95 mm <sup>2</sup> , liquid cooled, 25.0 m	
0446 160 995	95 mm <sup>2</sup> , liquid cooled, 35.0 m	

0558 102 222	<b>MobileFeed 301 AVS</b>	
0459 491 896	<b>Remote control unit AT1</b> SMAW and GTAW current	
0459 491 897	<b>Remote control unit AT1 CF</b> SMAW and GTAW: course and fine setting of current	
0349 090 886	<b>Foot control FS002</b> MMA and TIG: current	
<b>Remote control cable, 12 pole, 8 pole</b>		
0459 552 880	5 m	
0459 552 881	10 m	
0459 552 882	15 m	
0459 552 883	25 m	
0446 398 880	<b>Trolley (Air cooled)</b>	
0446 270 880	<b>Trolley (Water cooled)</b>	

0465 427 881	<b>Cool2 Standalone</b>	
0446 507 880	<b>Adapter cable*</b>	

\* Поръчайте заедно с кабели 70 mm<sup>2</sup> и 95 mm<sup>2</sup> за свързване на ухото към ОКС.

<b>Interconnection set for Warrior Feed 304 and Warrior Feed 404HD</b>		
<b>Connection set, 70 mm<sup>2</sup>, 19 poles</b>		
0459 836 886	2 m	
0459 836 881	5 m	
0459 836 882	10 m	
0459 836 883	15 m	
0459 836 884	25 m	
0459 836 885	35 m	
<b>Connection set water, 70 mm<sup>2</sup>, 19 poles</b>		
0459 836 896	2 m	
0459 836 891	5 m	
0459 836 892	10 m	
0459 836 893	15 m	
0459 836 894	25 m	
0459 836 895	35 m	
<b>Connection set, 95 mm<sup>2</sup>, 19 poles</b>		
0459 836 986	2 m	
0459 836 981	5 m	
0459 836 982	10 m	
0459 836 983	15 m	
0459 836 984	25 m	
0459 836 985	35 m	

<b>Connection set water, 95 mm<sup>2</sup>, 19 poles</b>		
0459 836 996	2 m	
0459 836 991	5 m	
0459 836 992	10 m	
0459 836 993	15 m	
0459 836 994	25 m	
0459 836 995	35 m	
<b>GTAW torches</b>		
0700 300 539	TXH™ 151 V, OKC 50, 4 m	
0700 300 545	TXH™ 151 V, OKC 50, 8 m	
0700 300 553	TXH™ 201 V, OKC 50, 4 m	
0700 300 556	TXH™ 201 V, OKC 50, 8 m	





# A WORLD OF PRODUCTS AND SOLUTIONS.



For contact information visit [esab.com](http://esab.com)

ESAB AB, Lindholmsallén 9, Box 8004, 402 77 Gothenburg, Sweden, Phone +46 (0) 31 50 90 00

<http://manuals.esab.com>

